

Sõnavabadus, tsensuur, privaatsus ja Internet, 2. osa

Kaido Kikkas
2023/2024

Kaido Kikkas 2023. Käesoleva dokumendi paljundamine, edasiandmine ja/või muutmine on sätestatud ühega järgnevatest litsentsidest kasutaja valikul:

- * GNU Vaba Dokumentatsiooni Litsentsi versioon 1.2 või uuem**
- * Creative Commonsi Autorile viitamine + Jagamine samadel tingimustel 3.0 Eesti litsents (CC BY-SA) või uuem**

... jätkub

- Eelmisel nädalal vaatlesime tsensuuri selle erinevates aspektides
- Seekord on rohkem teemaks privaatsus ning mõned selle säilitamist soodustavad tehnoloogiad
- Lõpetaks paari soovitusega

Ammused ajad

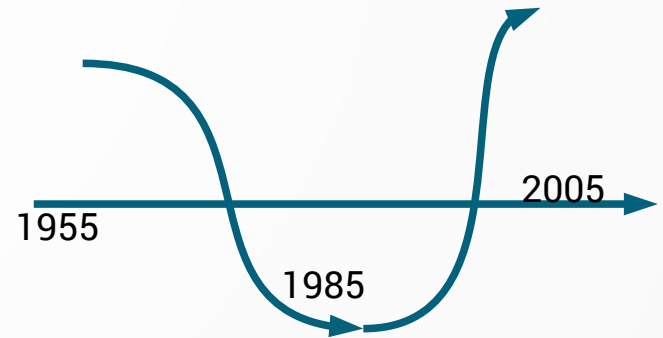
- Talmud (juutide seaduseraamat) nõuab igalt majaehitajalt akende paigutamist naabrite omadest vähemalt neli küünart kõrgemale või madalamale; üheselt keelatud on ka piilumine ja pealtkuulamine
- Hiljem lisandunud õigused:
 - Õigus autonoomiale (ehk õigus olla omaette)
 - Õigus kontrollida enda kohta levivat teavet
 - Õigus hoida ja privaatselt edastada saladusi
 - Õigus üksindusele, intiimsusele ja anonüümsusele
 - Viimati: õigus saada unustatud (andmekogujate poolt)

Privaatsuse muutumine

- Vanasti oli lihtne – privaatset suhtlemiseks tuli lihtsalt teistest eemale minna (ja jälgida, et keegi ei luuraks)
- Niipea, kui vahele tekkis distants, oli privaatne ka vanal ajal ohus – kullereid võeti kinni, kirju avati ja koode murti juba väga ammu
- Tänapäeval on tipptehnoloogia mõlemal pool (nii rünnakul kui kaitses):
 - Suundmikrofonid, igat sorti kaamerad, paketiühid
 - Faraday puur (N: eksamiruumid), turvavalgustus
- Aga privaatne tervikuna järk-järgult väheneb

Salastatuse siinuskõver

- ... Interneti arenedes:
 - Sõjalised sihid: tippsaladus
 - Teadustöö: mõningane salastatus
 - Haridus/MTÜ: mitte kuigivõrd
 - Äri: salastatuse taastulek
 - Üksikisikud: privaatsus
- Kas tehnoloogia arenguga võnke amplituud suureneb?



Internetiprivaatsuse faktorid

- Ühelt poolt soodustab võrk suhtluskanalina ebaisikulisust ning ano- ja pseudonüümsust (nn. kuvaripeitus)
- Teisalt - alati on pealtkuulamise/vaheltlõike võimalus
- Tuvastada saab enamasti tagantjärele, kui tulemus juba avaldunud
- Väliseid erinevusi "puhta" ja "lõigatud" info vahel ei ole või on neid raske avastada

Minu kodu on mu kindlus?

- Internetis, võrreldes traditsioonilise füüsilise keskkonnaga:
 - ...on olukorda palju raskem kontrollida
 - ...saab asju uurida ja analüüsida enamasti takkajärgi
 - ...”kõike, mida ütled, võib kasutada sinu vastu” – otseselt või kaudselt, kohe või aastate pärast
 - ...identiteedivargus on palju lihtsam, tagajärjed võivad olla tõsised
 - ...seadused lohisevad arengute sabas (vt juurateemasid)

Teadmatus + mugavus + laiskus = ...

- mobiiltelefon – raadioside ja sellisena murdav
- suvalise arvuti kasutamine (hotell, netikohvik)
- läpakas – võhiku käes ohtlik mitmes aspektis
- WiFi (lahtine või WEP-iga ning ilma turvakanalita)

Kaks mõistet

- Privaatne suhtlemine mistahes kanalis eeldab sõnumi
 - **Autentsust** (*authenticity*) – sõnum tuleb tõepoolest sealt, kust seda väidetakse tulevat
 - **Ehtsust** (*integrity*) – sõnum jõuab kohale samal kujul kui saadeti ja keegi ei ole seda vahepeal torkinud

Eri osapooled

- Tavainimesed ja „erialainimesed“:
 - Need, kes teenivad raha turvalisuse/privaatsuse **säilitamisega** (turvatöötajad, võrguadminnid)
 - Need, kes teenivad raha turvalisuse/privaatsuse **rikkumisega** (meediast ja turundusest päris pättideni)
- Paraku on reaalne ka kokkumäng üle tavainimeste peade!

Andmekogumine

- Vaikimisi eetiliselts neutraalne, n.ö. märgi (pluss/miinus) määrab tegevuse motiiv:
 - Perearst
 - Toidupood
 - Reklaamibüroo
 - Rämpspostitaja
 - Väljapressija

Interneti toimikuefekt

- Põhimõtteliselt „Mis toimub Internetis, jääb Internetti”
- Võrgud aitavad muuhulgas ka infot sortida
- Kiusatus koguda „igaks juhuks” ka tundlikku infot
- Nii firmade kui riigi andmebaasid arenevad pikkamööda (KGB stiilis) toimikuteks
- Lisame juurde archive.org’i ja *open-source intelligence*’i
- Mõtteainena: 1990. aastate Eestis skandaalsed Imre Perli andmebaasid ei oleks täna enam mitte midagi erilist

Digiaedik

- Mark Andrejevic'i poolt kasutusele võetud termin (*digital enclosure*)
- Ühiskond, kus iga tegevus jätab maha digitaalse jälje
- Kujutame korra ette olukorda, kus Google kontrollib kogu Internetti...
- ... ja väga paljud inimesed oleks olukorraga täiesti rahul (nagu hiina noored praegu!)
- Teine samalaadse termini pakkus Shoshana Zuboff: jälgimiskapitalism (*surveillance capitalism*)

Anonüümsus

- “Vana kooli” Internetis ei olnud tarvis – kõik olid omad
- Klassikaline häkkerikultuur ei näinud ka suuremat mõtet – takistas inimesele tasumist reputatsiooniga
- Laienemise, äritegevuse tuleku ja riigivõimu kasvava sekkumise tingimustes aga muutus üha tähtsamaks – väljendusvabaduse ja “vilepuhumise” vahendina
- Tänapäeval võimalus “lennata radari alt”

Pseudonüümsus

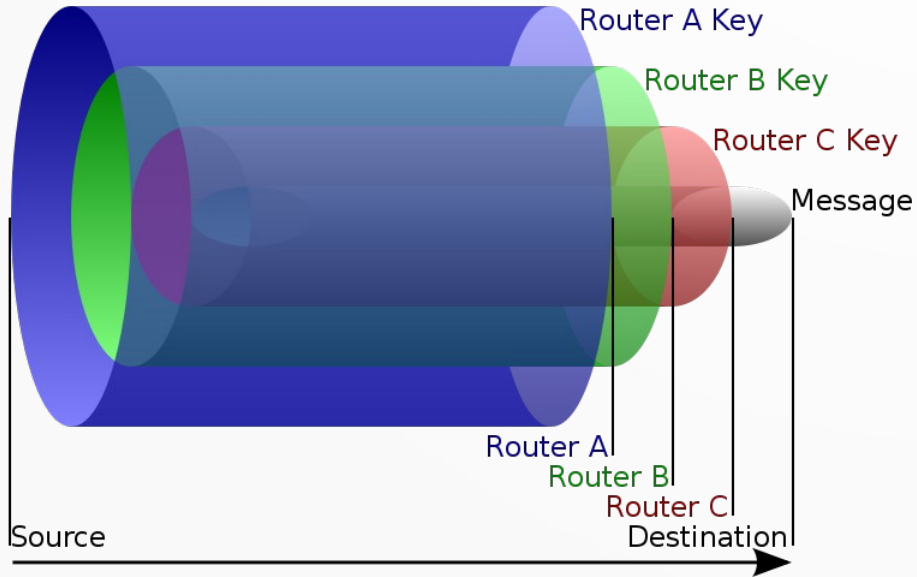
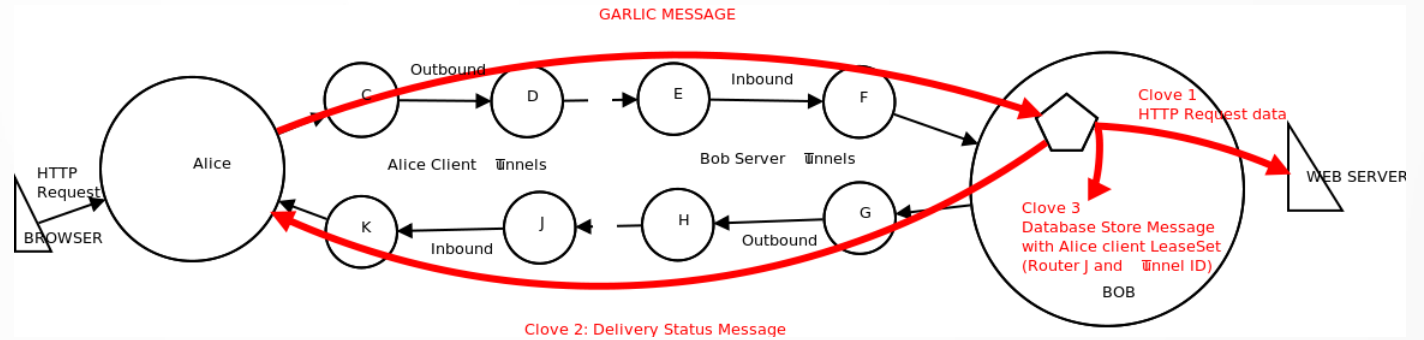
- Väike mälumäng: kellena tunneme neid inimesi?
 - Annie Mae Bullock
 - Jean-Claude van Varenberg
 - Reginald Kenneth Dwight
- Paljudes ühiskonnasfäärides (sh kultuurivallas) aitab pseudonüümsus anda objektiivsemaid hinnanguid
- Vahe võib autori naha päästa
- Internetis võimaldab avatari järjepidevust ilma otsese identiteedita (vaheaste anonüümsuse ja identiteedi vahel)

Tehnoloogia: anonüümne e-post

- Tüüp 0: Johan Helsingius, anon.penet.fi 1995-96
- tüüp 1 (Cypherpunk – ühesuunaline saatmine, avaliku võtmega krüpto)
- tüüp 2 (Mixmaster – sõnum tükeldatakse ja saadetakse läbiseigi)
- tüüp 3 (Mixminion – 1 ja 2 kombinatsioon)
- Üldisemal tasemel ka Tor ja Invisible Internet Project (I2P)

Sibul ja küüslauk

- Nn sibulmarsruutimine – sõnumi krüpteerimine kihtide kaupa
- Loodi 1990-ndatel USA laevastiku uurimislaboris Paul Syversoni jt poolt, hiljem edasi arendatud DARPA jt toel
- Tor Project (*The Onion Routing*) – sai alguse 2006 mittetulundusliku projektina, esimene suurem toetaja oli EFF, hiljem tulid USA erinevad kolmetähelised
- I2P (*Invisible Internet Project*) – aastast 2003, erinevad teenused (anonüümne post, torrentid, sõnumiprogrammid jt); lisab sibulale küüslaugu – sõnumid saadetakse kindla suurusega „küüntena”



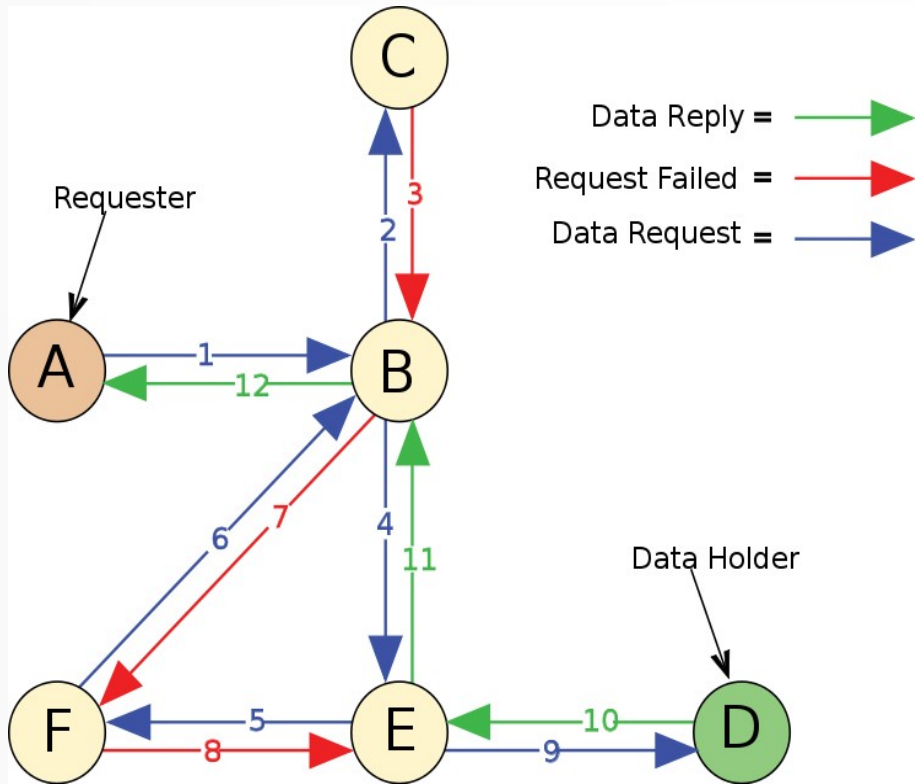
<https://geti2p.net/en/docs/how/garlic-routing>

<https://www.onion-router.net/>

Jäämägi

- **Pinnaveeb** (*surface web*) – otsimootorite abil leitav osa (vrdl. võrgusuhtluse teema “passiivne info”)
- **Süvaveeb** (*deep web*) – veeb, millele Google ligi ei pääse (lihtsamal juhul näiteks ÕIS jm paroolitagune maailm)
- **Tumeveeb** (*dark web*) - peamiselt Tor'i kasutatavad võrgud
- **Tume Internet** (*dark Internet*) – aadressid, mis on tavaveebist ligipääsmatud (näiteks USA MILNET jt)
- **Vabavõrgud** (*freenet*) – sõnavabaduse ja anonüümsuse rõhuasetusega võrgud (Ian Clarke 2000)
 - **Avavõrgud** (*opennet*) – võimaldab suhtlust ka võõrastega
 - **Tumevõrgud** (*darknet*) – kinnised usaldusvõrgustikud

Üks Freeneti päringuskeem



http://upload.wikimedia.org/wikipedia/commons/a/ae/Freenet_Request_Sequence_ZP.svg

Tumeveebi proovimiseks

- Brave Browser – väga kergeks katsetamiseks
- Tor Browser Bundle – natuke rohkem ringivaatamiseks
- TAILS jm (käivituvad eraldi andmekandjalt) – mõnevõrra turvalisem

Natuke ka ChatGPT-st

- Large Language Model \neq Large *Intelligence* Model
- Sisuliselt on Google'i otsingu edasiarendus – suudab läbi närida tohutu koguse teksti, otsida sealt soovivat infot ja anda sellele pealiskaudselt intelligentse väljanägemise (mõningane sarnasus inimpoliitikutega – pannakse ministriks, on kohe ekspert)
- Digiaedik - mõelge, mida te sealt küsinud olete ja mida annab selle infoga teha selle masinavärgi omanikel (vrdl Google)
- Tulemused sõltuvad
 - mudeli „treenijate” (tekstide valijate) maailmavaatest
 - treenimiseks kasutatud tekstide kirjutajate maailmavaatest
- https://www.researchgate.net/publication/373188439_More_human_than_human_measuring_ChatGPT_political_bias (Motoki *et al*, Public Choice, August 2023)

Mida on õppida Wikipediast

- (täpsemalt Wikimedia Commonsi ehk Wikipedia emaprojektist)
- Mistahes asja kohta info uurimisel:
 - Üldine NPOV (*Neutral Point of View*)
 - Kõik peamised konkureerivad seisukohad olgu välja toodud
 - Kõik põhiväited peavad olema viidatud
 - Suuremad põhimõttelised otsused eeldavad arutelu ja konsensust

Paar soovitus selle teema lõpuks

- Lugege ja jälgige paljusid erinevaid kanaleid – võimaldab tsensuuri teatud määral neutraliseerida
- Teinekord on parimaks õpetajaks just maailmavaatelt kaugem seltskond
- Julgege
 - küsida
 - kahelda
 - kritiseerida
 - naerda (sh iseenda üle)
- Osake a) kriitiliselt mõelda, b) funktsionaalselt lugeda ja c) korrektselt (ja vajadusel eri stiilides) kirjutada!

Kokkuvõtteks

- Sõnavabadus on väärtus, mis aga kõigile ei meeldi
- Tsensuur taandub võimule (ka IT osas)
- Internet töötab ka siin nagu nuga: saab tappa ja saab ravida
- Privaatsus sarnaneb samuti veidi relvade probleematikaga:
 - Piiramine vähendab mõningal määral intsidente
 - Piiramine vähendab ka ausate inimeste kaitsevõimet
- Pesta saab ka tehisaju
- Lugege eri asju ja kasutage siis sünteesiks omaenda kaalikat
- Ärge olge šampinjonid (*kept in dark, fed on shit*)

Edasiuurimiseks

- Mark Andrejevic, *iSpy: Surveillance and Power in the Interactive Era*
- Claire Fox, *I Find That Offensive!*
- Mick Hume, *Trigger Warning: Is the Fear of Being Offensive Killing Free Speech?*
- Christian Parenti, *The Soft Cage: Surveillance in America from Slave Passes to the War on Terror*
- Shoshana Zuboff, *The Age of Surveillance Capitalism*
- <https://github.com/freenet/wiki/wiki>
- <https://www.torproject.org/>
- <https://geti2p.net/en/>

Tänaseks kõik