

Sõnavabadus ja Internet

Kaido Kikkas
2018/2019

Kaido Kikkas 2018. Käesoleva dokumendi paljundamine, edasiandmine ja/või muutmine on sätestatud ühega järgnevatest litsentsidest kasutaja valikul:

*** GNU Vaba Dokumentatsiooni Litsentsi versioon 1.2 või uuem**

*** Creative Commonsi Autorile viitamine + Jagamine samadel tingimustel 3.0 Eesti litsents (CC BY-SA) või uuem**

Alguseks väike trollimine, ehk suur probleem lapsepõlvega

- Vanasti oli lapsena OK
 - Onnide ehitamine
 - Kalapüük
 - Sõja- ja seiklusmängud
 - Kambad
 - Kriimustatud põlved
 - Mõned rumalad sõnad
- Tänapäev: APPIII!!!
 - Looduserüüste!!
 - Pole ju vegan!!
 - Vägivald!
 - Antisotsiaalsus!!
 - Enesevigastamine!
 - Poliit-ebakorrektsus!
- Ja siis küsib mõni, kust lumehelbekesed tulevad...
- Vastus: ühiskond toodab, k.a. küberruumis

Miks see teema oluline on

- Täisväärtuslikuks kodanikuks olemine eeldab
 - ligipääsu infole
 - oskust ja viitsimist sellega midagi asjalikku peale hakata
- Info ==> võim ==> raha
- Arvamuste mahasurumine <==> demokraatia
- Kasvav probleem just „demokraatlikes“ lääneriikides (seda eriti enesetsensuuri ehk „pehme tsensuuri“ vormides - „ükski normaalne inimene ei arva niimoodi“)

Märkus: nihe läänemaailmas

- Läänes on sõnavabadus olnud pigem vasakpoolsema maailmavaate teema (töölis-, kodanikuõiguste ja sõnavabaduse liikumised, hipid, Martin Luther King...), tsensuuri pooldasid rohkem parempoolsed konservatiivid („korralikud pereinimesed”)
- Tänapäevaks on selge tendents vastupidises suunas - tsensoreteks on hakanud (uus)marksistid, antifaašistid, feministid jpm „endised rõhutud” (paralleel kõikvõimalike revolutsioonidega, mis võidu järel kipuvad massimõrvu ja diktatuure tekitama)
- Eriti teravalt esil ülikoolides kui traditsioonilistes sõnavabaduse kantsides (ehk parim näide: UC Berkeley)

„Tõejärgne” meediaruum

- Sotsiaalmeediaplatvormide jätkuv levik
 - Kiire ja käepärane
 - Võrgustikud ja „kajakambrid”
 - Võimalus paralleelselt jälgida väga erinevaid allikaid
- Traditsioonilise meedia allakäik
 - Selgete tellimuslugude osakaalu kasv
 - Ülepolitiseeritus ning uudiste (ja üha enam ka töötajate) valik agenda järgi
 - Delfistumine (kiirus versus kvaliteet, klikijaht)
 - Ajakirjanike taseme langus (alates silmaringist ja analüüsivõimest ning lõpetades elementaarse kirjaoskusega)

EV põhiseaduse §45

- Igaühel on õigus vabalt levitada ideid, arvamusid, veendumusi ja muud informatsiooni sõnas, trükis, pildis või muul viisil.

Seda õigust võib seadus piirata avaliku korra, kõlbluse, teiste inimeste õiguste ja vabaduste, tervise, au ning hea nime kaitseks.

Seadus võib seda õigust piirata ka riigi ja kohalike omavalitsuste teenistujatel neile ameti tõttu teatavaks saanud riigi- või ärisaladuse või konfidentsiaalsena saadud informatsiooni ning teiste inimeste perekonna- ja eraelu kaitseks, samuti õigusemõistmise huvides.

Tsensuuri ei ole.

„Pole midagi uut päikese all” (Koguja)

- Tsensuuri on mainitud juba vanas Egiptuses
- Kreeka ja Rooma
- Mainitud Piiblis (prohvetite tagakius)
- *Index librorum prohibitorum*
- N. Liit - kogu usukirjandus tabu; Glavlit
- ...

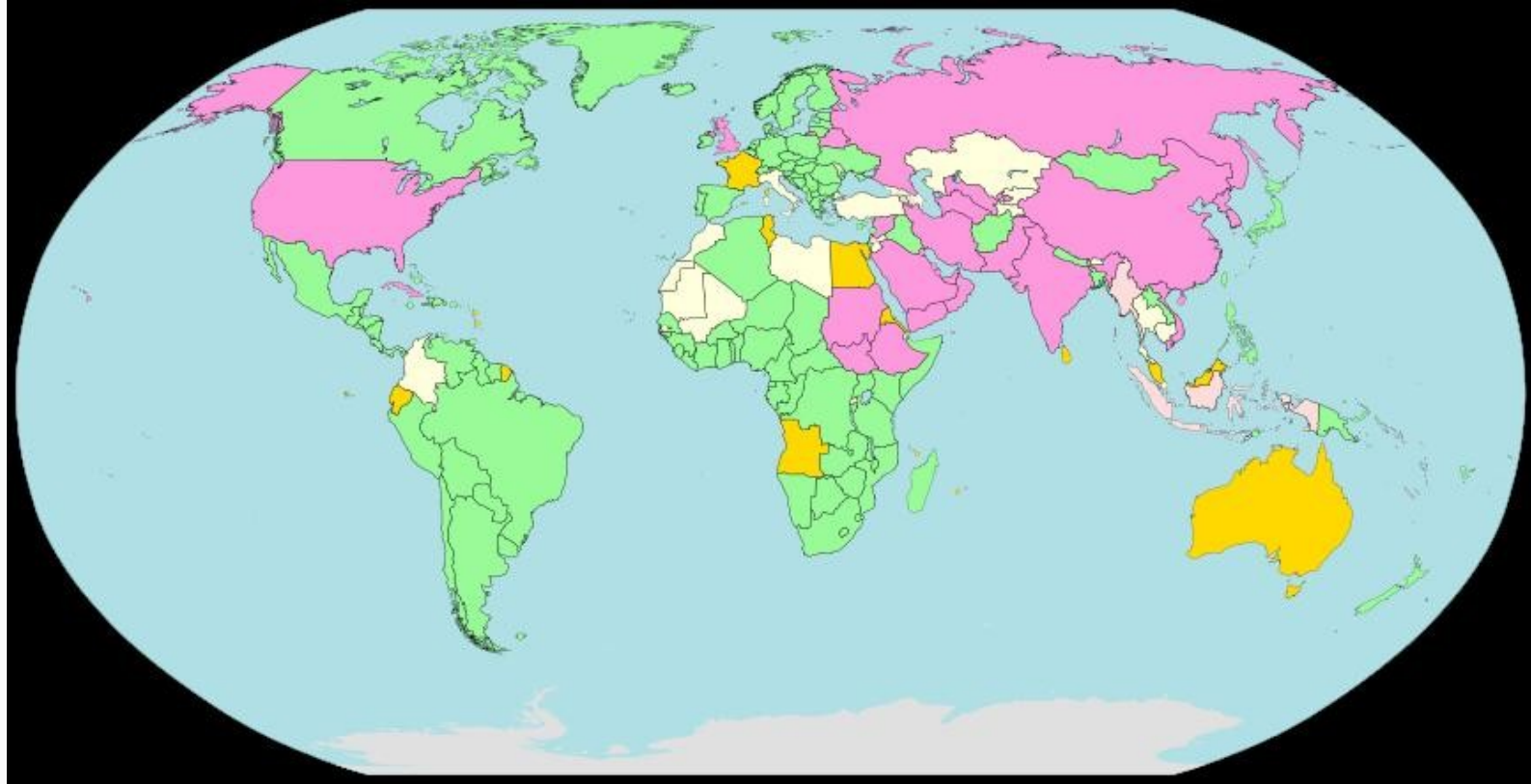
Kahtpidi Ameerika

- Ühelt poolt tahab olla demokraatia musternäide
- Teiselt poolt väga räige tsenseerimise juhtumid
- Comstock Act (*Federal Anti-Obscenity Act*) - vastu võetud 1873, päris tühistatud pole tänini
 - Voltaire, Boccaccio, Chaucer....
 - 1001 ööd
 - Dr. Dolittle
 - Onu Tomi onnike
 - Tom Sawyer, Huckleberry Finn

Internetitsensuur

- Üldiselt suhteliselt uus asi, pärineb suuremalt jaolt möödunud sajandi lõpuaastatest
- Põhjus: „vana kooli” pröökajad ei teadnud pikka aega temast midagi...
- Teisalt aga on sotsiaalmeedia tulekuga lisandunud täiesti uued huvigrupid

Seis maailmas 2014



https://en.wikipedia.org/wiki/Internet_censorship_and_surveillance_by_country#/media/File:Internet_Censorship_and_Surveillance_World_Map.svg

Kangelaslik luuraja või vastik spioon?

- Filtreerimine => "mustus välja, puhas jääb"
- Blokeerimine => "juurdepääsu keelamine"
- Tsenseerimine => "võimu kasutamine juurdepääsu keelamiseks"

- **SAMA TÄHENDUS, ERI HINNANGUD!**

Alguses

- 1990 - USA salateenistus korraldab reidi Steve Jacksoni firmasse, mis tegeles mängude loomisega (süüdistusega, et loodav materjal võib aidata "häkkereid" - üheks põhjuseks oli Loyd "The Mentor" Blankenshipi palkamine mängu reegliteraamatu koostajaks). Sünnib Electronic Frontier Foundation
- 1993 - asi jõuab kohtusse ja võimud saavad vitsa (50k kahjutasu + 250k kohtukulud)
- Suurema kisa algus: 1995. aasta "Time" kaanelugu "Cyberporn" võrguporno kohta - hilisemal ajal peetud täiesti ebakompetentseks kirjutiseks

Internetitsensuuri tõus USA-s

- 1996 – *Communications Decency Act (CDA)* – läbib USA Kongressi, kuid võetakse järgmisel aastal maha vastuolude tõttu sõnavabadusega
- 1998 – *Child Online Protection Act (COPA)* – võeti suurema löömise järel lõplikult maha 2009
- 2000 – *Children's Internet Protection Act (CIPA)* – kehtib USA-s 2003. aastast ning kohustab kõiki avalikke raamatukogusid ja koole internetiliiklust tsenseerima, kui nad tahavad föderaaltoetusi kasutada

Mis on roppus?

- USA-s on üldiselt kasutusel “Milleri test” (California pornokunni Marvin Milleri järgi, kes kaotas 1973. aastal kohtuasja osariigi vastu)
- Teos on ropp, kui
 - see tundub keskmisele inimesele olevat seksuaalselt erutav
 - see kirjeldab ebasüüdsal viisil seksuaalkäitumist või eritusfunktsioone
 - sel ei ole eraldi võttes erilist kirjanduslikku, kunstilist, poliitilist või teaduslikku väärtust

Seitse koledat sõna

- 1972. aastal salvestas püstijalakoomik George Carlin plaadi "Class Clown", kus oli ka pala "Seven Words You Can Never Say on Television"
- 1973. aastal lasi raadiojaam WBA selle eetrisse – asi läks kohtus kuni ülemkohtuni välja, mis andis 1978. aastal häältega 5:4 võidu tsensoritele
- (sõnad võite huvi korral ise välja guugeldada :))
- Võrdluseks: Patrick Ishmael guugeldas samu sõnu 2007. aastal poliitilistest blogidest ja leidis... päris palju.
<https://web.archive.org/web/20070303151722/http://newsbucket.blogspot.com/2007/02/seven-words-you-can-never-say-on.html>

Põige Aasiasse: Hiina

- Üldine tendents – hiinlased võtavad Lääne sigadused üle, lisavad rahvuslikku koloriiti ja keeravad vinti juurde
- 1994 – Internet jõuab Hiinasse
- 1996 – esimene tsensuuriseadus
- 1998 – Suur Hiina Tulemüür (Kuldne Kilp) saab alguse
- 2000 – kogu sisutootmine kontrolli alla
- 2002 – Google blokeeritakse
- 2005-2010 – Google pakub Hiinas piirangutega teenust
- 2010 – Google loobub tsensuurist, järgneb mitu aastat kottimist. Hetkel on nende turuosa Hiinas marginaalne

Tehnoloogia

- Võtmesõnad
- Veebiaadressid (URLid)
- IP-aadressid
- Nimeserverid
- Paketifiltrid
- Otsimootorid ja portaalid
- “Aktiivne tsensuur” (DDOS ja muud rüüanded)

Kus tsenseeritakse

- E-postis – piir tsenseerimise ja mõistliku sodieemalduse vahel on teinekord hägune (eriti serveri poole peal)
- Veebilehitsejas (pluginad) – sama asi
- Arvutis – reeglina eeldab adminiõigusi
- (Koht)võrgus – puhverserverite (*proxy*) abil
- Otsimootorites
- ...

Tarkvara

- Net Nanny 1994 – esimene omataoline
- Websense 1994 – Raytheoni kontsern (USA kaitsetööstuse üks lipulaevu)
- Green Dam Youth Escort 2009 – Hiina põhitegija
- Võrreldes kümnekonna aasta taguse ajaga on tsensorvara turg tublisti konsolideerunud, lisaks ei ole täna enam tegemist nii üheselt USA fenomeniga

Probleemid tsensorvaraga

- ei blokeeri kõike, mida peaks idee poolest blokeerima
- blokeerivad palju sellist, mida ei peaks blokeerima ("ass", "pussy" jt. mitmetähenduslikud sõnad)
- blokeerivad peamiselt seda, mida autor soovib
- ei pea ajaga sammu (üldisem ärivara häda)
- võimalik haneks püüda
- aeglustavad tööd
- kohati on ise turvarisk
- EELKÕIGE AGA TENDENTS MUUTUDA VÕIMU TÖÖRIISTAKS

Veebis blokeeritakse...

- mõningaid porno- ja ebasünda tekstiga saite
- paljusid "vastuolulisi" - kodanikuõiguste eest võitlejad, rohelised, seksuaalvähemused, sünnikontrolli eestkõnelejad, puuetega inimesed... Tsensurvara kui tarkvaratööstuse haru taga on seega rohkem „traditsioonilisi“ parempoolseid tsensoreid
- Suurt hulka asjassepuutumatud

Paar näidete

- The Scunthorpe Problem - hillaryanne@hotmail.com, assassins...
- Kange jooksja Tyson Homosexual ja üks pistrikuliik
- *WINE is bad for you*
- Üks tuntud tsensorvara lasi läbi domeeni hardcoresex.com

- Veel üks märkus: ameeriklased, araablased, hiinlased ja venelased tsenseerivad äärmiselt erinevaid asju!

Porno (hiinlaste arvates)



https://en.wikipedia.org/wiki/Green_Dam_Youth_Escort

A hot chick with nice pussy
(eriti hull porno)



[http://www.funpic.hu/_files/pictures/
630/78/22/2278.jpg](http://www.funpic.hu/_files/pictures/630/78/22/2278.jpg)

Vastumeetmed

- VPN
 - Puhverserverid
 - Krüpto
 - *Sneakernet*
-
- Aga ka Wikileaks, Darknet, Tor...
 - Peamine point: tsensuur (ka üldisemas mõttes) on efektiivne vaid võhikute puhul

Privaatsus Internetis

- Ühelt poolt soodustab võrk suhtluskanalina ebaisikulisust ning ano- ja pseudonüümsust (nn. kuvaripeitus)
- Teisalt - alati on pealtkuulamise/vaheltlõike võimalus
- Tuvastada saab enamasti tagantjärele, kui tulemus juba avaldunud
- Väliseid erinevusi "puhta" ja "lõigatud" info vahel ei ole või on neid raske avastada

Kaks mõistet

- Privaatne suhtlemine mistahes kanalis eeldab sõnumi
 - Autentsust (*authenticity*) – sõnum tuleb tõepoolest sealt, kust seda väidetakse tulevat
 - Ehtsust (*integrity*) – sõnum jõuab kohale samal kujul kui saadeti ja keegi ei ole seda vahepeal torkinud

Mugavus on ohtlik

- mobiiltelefon - raadioside ja sellisena murtav
- suvalise arvuti kasutamine (hotell, netikohvik)
- läpakas - võhiku käes ohtlik mitmes aspektis
- WiFi (lahtine või WEP-iga ning ilma turvakanalita)

Anonüümsus

- “Vana kooli” Internetis ei olnud tarvis – kõik olid omad
- Klassikaline häkkerikultuur ei näinud ka suuremat mõtet – takistas tasumist reputatsiooniga
- Laienemise, äritegevuse tuleku ja riigivõimu kasvava sekkumise tingimustes aga muutus üha tähtsamaks – väljendusvabaduse ja “vilepuhumise” vahendina
- Tänapäeval võimalus “lennata radari alt”

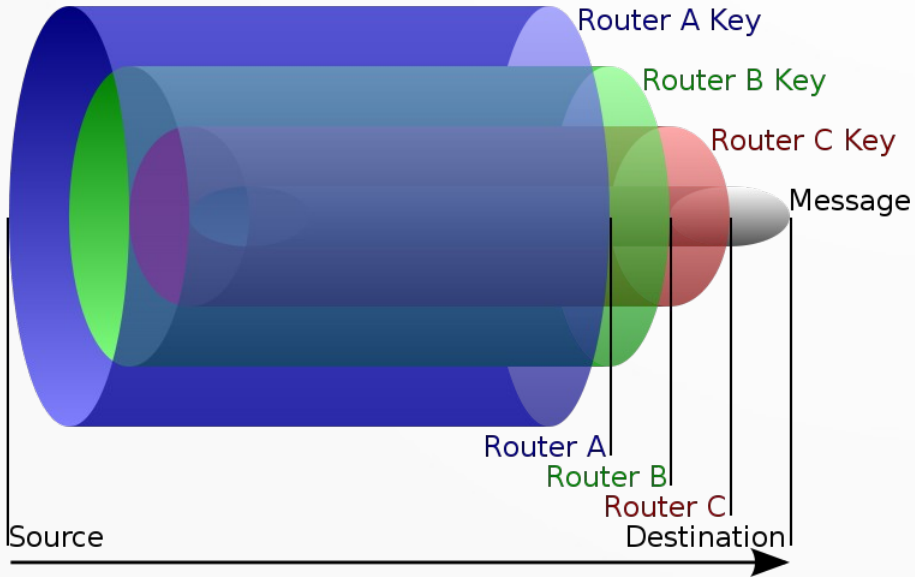
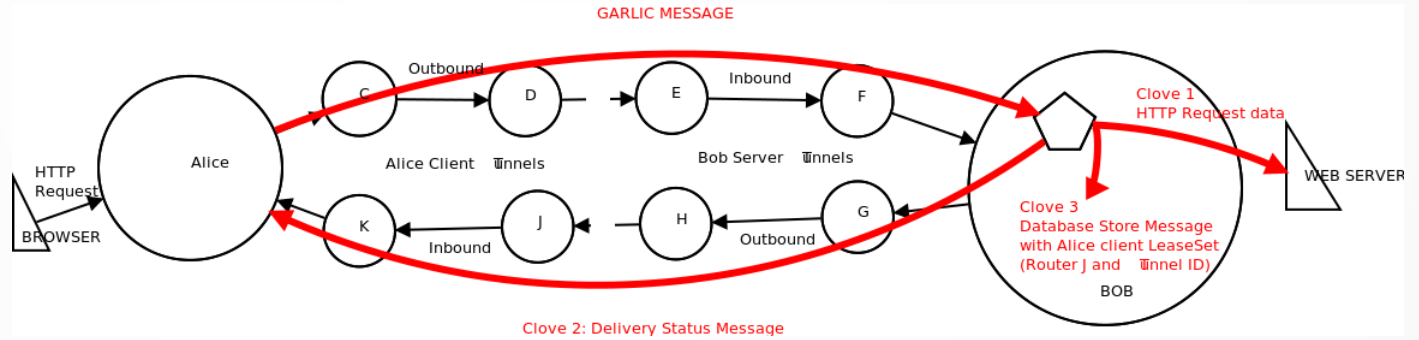
Digiaedik

- Mark Andrejevic'i poolt kasutusele võetud termin (*digital enclosure*)
- Ühiskond, kus iga tegevus jätab maha digitaalse jälje
- Kujutame korra ette olukorda, kus Google kontrollib kogu Internetti...
- ... ja väga paljud inimesed oleks olukorraga täiesti rahul

Tehnoloogia

- Anonüümne e-post
 - Tüüp 0: Johan Helsingius, anon.penet.fi 1995-96
 - tüüp 1 (Cypherpunk – ühesuunaline saatmine, avaliku võtmega krüpto), tüüp 2 (Mixmaster – sõnum tükeldatakse ja saadetakse läbiseigi) ja tüüp 3 (Mixminion – 1 ja 2 kombinatsioon)
- Tor ja Invisible Internet Project (I2P)

Skee



<https://geti2p.net/en/docs/how/garlic-routing>

https://en.wikipedia.org/wiki/Onion_routing

Jäämäe alumine osa

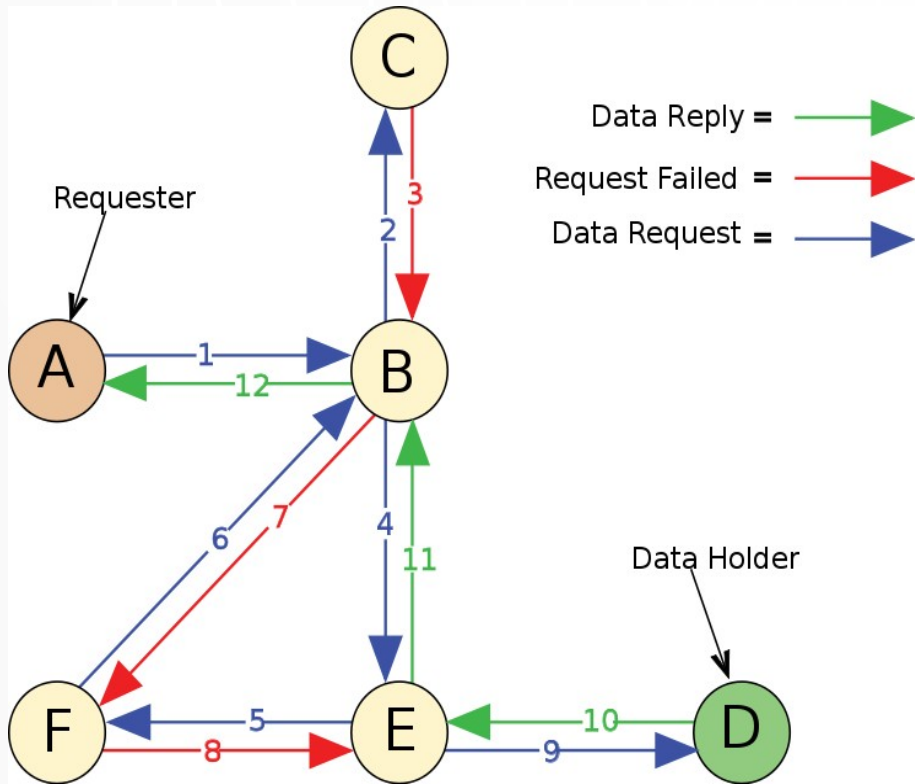
- Pinnaveeb (*surface web*) – otsimootorite abil leitav osa (vrdl. võrgusuhtluse teema “passiivne info”)
- Süvaveeb (*dark web*) – veeb, millele Google ligi ei pääse (lihtsamal juhul näiteks ÕIS jm paroolitagune maailm)
- Tume Internet (*dark Internet*) – aadressid, mis on tavaveebist ligipääsmatud (näiteks USA MILNET jt)
- Vabavõrk (*freenet*) – sõnavabaduse ja anonüümsuse rõhuasetusega võrgud (Ian Clarke 2000)
 - Avavõrgud (*opennet*) – võimaldab suhtlust ka võõrastega
 - Tumevõrgud (*darknet*) – kinnised usaldusvõrgustikud

Proovimiseks

- Tor Browser Bundle
- Tails (kindlam variant; tails.boum.org)
- Väga hoogu minna ei maksa

Üks Freeneti päringuskeem

Freeneti päringuskeem



http://upload.wikimedia.org/wikipedia/commons/a/ae/Freenet_Request_Sequence_ZP.svg

Mida õppida Wikipediast

- Mistahes asja kohta info uurimisel:
 - Üldine NPOV (*Neutral Point of View*)
 - Kõik peamised konkureerivad seisukohad olgu välja toodud
 - Kõik põhiväited peavad olema viidatud
 - Suuremad põhimõttelised otsused eeldavad arutelu ja konsensust

Mõned soovitused

- Lugege ja jälgige paljusid erinevaid kanaleid
- Teinekord on parimaks õpetajaks just maailmavaatelt kaugem seltskond
- Julgege
 - küsida
 - kahelda
 - kritiseerida
 - naerda (sh iseenda üle)

Kokkuvõtteks

- Sõnavabadus on väärtus, mis aga kõigile ei meeldi
- Tsensuur taandub võimule (ka IT osas)
- Internet töötab ka siin nagu nuga: saab tappa ja saab raveda
- Privaatsus sarnaneb veidi relvadega:
 - Piiramine vähendab mõningal määral intsidente
 - Piiramine vähendab ka ausate inimeste kaitsevõimet
- Lugege eri asju ja kasutage siis sünteesiks omaenda kaalikat
- Ärge olge šampinjonid (*kept in dark, fed on shit*)

Edasiuurimiseks

- Mark Andrejevic, *iSpy: Surveillance and Power in the Interactive Era*
- Claire Fox, *I Find That Offensive!*
- Mick Hume, *Trigger Warning*
- Christian Parenti, *The Soft Cage: Surveillance in America from Slave Passes to the War on Terror*
- Duncan Campbell, *Inside ECHELON*
- <https://github.com/freenet/wiki/wiki>
- <https://www.torproject.org/>
- <https://geti2p.net/en/>

Tänaseks kõik