

Inimese ja arvuti suhtlus

Kaido Kikkas
2018/2019

Kaido Kikkas 2018. Käesoleva dokumendi paljundamine, edasiandmine ja/või muutmine on sätestatud ühega järgnevatest litsentsidest kasutaja valikul:

- * GNU Vaba Dokumentatsiooni Litsentsi versioon 1.2 või uuem**
- * Creative Commonsi Autorile viitamine + Jagamine samadel tingimustel 3.0 Eesti litsents (CC BY-SA) või uuem**

Alguseks üks lugu

Naine saadab itimehe poodi: “Too üks leib. Kui mune on, võta kümme.”

Itimees tuleb poest, suur kott kümne leivaga seljas.

“Loll oled või?”, kurjustab naine. “Miks sa kümme leiba tõid?”

“Neil oli mune”, teatab itimees lühidalt.

HCI

- Eesti keeles “inimese ja arvuti suhtlus” (või interaktsioon)
- Väga lai valdkond organisatsioonijuhtimisest, töökoha-korraldusest, riist- ja tarkvarast, rakenduspsühholoogiast ja paljust muust. Algust otsitakse kusagilt 70-ndate keskelt
- Nagu nähtud ka varasemates teemades, kehtib põhimõte: mida rohkem liigub tehnoloogia massidesse, seda suurema rolli saavad tehnoloogiavälised (peamiselt inim-)faktorid

Kasutajaliideseid eri aegadelt



Allikas: Wikimedia Commons

Ergonoomika

- Kreeka k. ἔργον, "töö" ja νόμος, "seaduspärasus" => "kuidas tööd õigesti teha". Näiteid on leitud Vana-Egiptusest, eriti aga Vana-Kreekast (Hippokrates)
- Frederick Winslow Taylor - *The Principles of Scientific Management*, 1911. Henry Ford arendas edasi liinitöö peale
- Militaarsfäär
- USA kasutab rohkem terminit *human factors engineering*

Mugavaks tegemise kunst

- **Füüsiline** – objekti kohandamine inimkeha iseärasustega. N: tooli kuju ja kõrgus, arvutihiire kuju, lülitite asukohad
- **Kognitiivne** – arvestamine inimajus toimuvate protsessidega (mälu, tajus, tähelepanu, otsustamine, stress). N: arvuti kasutajaliides, liiklusmärgid, häiresignaaliid
- **Organisatsiooniline** – inimestevahelise koostöö erinevad aspektid. N: kvaliteedijuhtimine, kommunikatsioon, personalitöö, e-õpe ja kaugtöö

Kasutatavus (*usability*)

- Laiemas mõttes mingi objekti kasutuse
 - lihtsus
 - meeldivus
 - õpitavus
- IT ja kasutajaliideste osas tasub lugeda Jakob Nielsen'i kirjutisi

Nielsen 5+1 kasutatavuse põhikomponendi

- **Õpitavus** – kui ruttu saab selgeks põhiasjad
- **Tõhusus** – kui ruttu saab asjad tehtud (kui on selged)
- **Meeldejäätavus** – kui ruttu tuletab meelde peale pausi
- Vead (**veakindlus**) – kui palju tehakse vigu, kui tõsised need on ja kui raske on parandada
- **Rahulolu** – kui meeldiv on kasutamine
- Lisaks: **kasulikkus** – kas teeb seda, mida tarvis

Kasutuskogemus (*user experience; UX*)

- Objekti kasutamiselega seonduvad emotsioonid ja hoiakud
- Donald Norman, 1990-ndad
- Subjektivsem, muutlikum ja kontekstipõhisem kui kasutatavus
- Näide: pakume uut Windows 10-ga läpakat
 - Microsofti tipparendajale
 - Linuxi kernelihäkkerile

UX mõned mõjufaktorid

- Alan Dix jt, *Human Computer Interaction*:
 - **Ergonoomika** – kasutustülikus (liiga väike ekraan)
 - **Mõõtmel** – ei mahu taskusse (vahel paratamatu)
 - **Ohutus** – kui kerge on tõsist “pauku” teha (ka seadused)
 - **Ümbrus/kontekst** – kui hästi sobib ümbritsevaga
 - **Esteetika** – hea väljanägemine
 - **Kokkuvõid** – mõistlik hind
 - **Sujuvus** – piisava kogemuse korral sujuv kasutus

Inimene vs arvuti (HCI raamat)

- Inimene

- Info töötlusvõime piiratud
- Eri kanalid (meeled)
- Tunde-, lühi- ja pikaajaline mälu
- Järeldamine, probleemi- lahendamine, õppimine, vead
- Emotsioonide mõju
- Individuaalsus

- Arvuti

- Töötlusvõime suurem
- Erinevad S/V kanalid
- Lühi- ja pikaajaline mälu, piiratud
- Suur hulk lisaseadmeid, sh erinevad sensorid
- Töökiirust piirab nii riistvara kui võrkude võimekus

Inimese ja arvuti suhtlus

- Lihtsaim mudel:
 - Süsteem (arvuti)
 - Kasutaja (inimene)
 - Sisend (inimene → arvuti; N: klaviatuur või hiir)
 - Väljund (arvuti → inimene; N: kuvar või helikaart)
- Sisend + väljund = kasutajaliides

Kasutajaliidese tüüpe

- Käsurida
- Menüü
- Loomuliku keele käsud
- Päringud ja küsimus/vastus -dialoogid
- Sisestusvormid ja tabelid
- WIMP (*Windows, Icons, Menus, Pointers*)
- “Osuta-ja-kliki” (N: puuteliidese)
- 3D-liidese

Visuaalsus

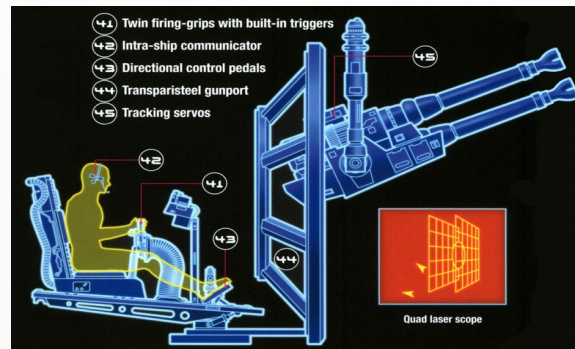
- Enamuse infot võtab inimene vastu nägemise kaudu. Üldkasutatav näide: piktogramm
- Eeldab teatud tingimuste olemasolu!
 - Optimaalne ruum
 - Optimaalne suurus
 - Optimaalne valgustus
 - Intuitiivsus ja metafooride selgus

IT kontekst

- Kuvaripildi sobitamine kasutaja vajadustega või kasutajaskonna maksimeerimine
 - Ruum => kasutaja tüüpkaugus kuvarist
 - Valgustus => valgusefektid, väline valgustus
 - Suurus => eri kuvarid, lahutusvõime
 - Intuiitiivsus => peamiste elementide väljatoomine ja nende ühene mõistetavus
- Mõjuala on laiem kui vaid arvutitöökoht

S/V: lülitid ja juhtimine

- Keskkond/masin => inimene: visuaalsignaali
- Inimene => masin: lüliti; osutamine
- Ergonoomika - "inimene masina sees" (vt ka Millennium Falcon ja AG-2G laserid)



Allikas:
http://starwars.wikia.com/wiki/AG-2G_quad_laser_cannon

- AGA KA: tühikuklahv, hiire kuju, voolulüliti

IT kont ekst

- Juhtseadmete paigutus - sh mööbel, valgustus
- Seadmete valik - hiir vs kursorikuul vs puuteplaat...
- Alternatiivide selge eristus - "Käima/seisma", "Enter/Space/Esc"...
- Asukoht
- Värvus
- Kuju
- ...

Inimese ja masina dialoog

- Sihipärane
- Sobiv S/V
- Mittelineaarne
- Piisav ja selge tagasiside
- Inimesepoolne kontroll käigu üle
- S/V määrab inimene
- Kasutajale vastav
- Hea veataluvus
- Viisakas
- Õpetlik
- Sobiva keelekasutusega

Märkus: erivajadustega inimesed

- Mis on tavakasutajale lihtsalt mugav lisavõimalus, on puudega inimesele tihti eluliselt vajalik. Vastupidine väide aga kehtib peaaegu alati – kui mingi funktsioon on mingile tootele lisatud puuetega kasutajate vajadustest lähtudes, ilmneb mõne aja pärast, et see on igati mõnus ka teiste kasutajate jaoks
- N: kaldtee, toavaalgustuse ja arvuti lülitid...
- Aga see on juba järgmise loengu rida

Kui visuaalsus ei toimi

- Mis saab, kui visuaalsus ei toimi?
- Universaalse ligipääsu põhimõte – info tuleb dubleerida teise väljundvormi (konkreetsetel juhul kas heliline või kombitav)
- N: WC tingmärgid teha reljeefsed või varustada punktkirjasümbolitega
- Ka IT lahenduste puhul kasvav tendents

Häiresignaal

- Peab erinema taustast
- Peab olema üheselt eristatav
- Soovitavalt toimib mitme meelega kaudu
- Sageli edastatakse vaid neile, kel on olukorra üle mingi mõju!
 - “Mr Skylight to one and two”

Tarkvara ergonoomika: paar punkti

- Kasutajasõbralikkus, läbimõeldud kasutajaliides
- Standardne kujundus
- Läbimõeldud, soovitavalt mitteabstraktsed piktogrammide; kultuurikonteksti arvestamine metafooride valikul
- Viisakas, heatahtlik, kuid mitte nämmutatav
- Loetav ka mustvalgena (mitte ainult vanarauafännidele - osa inimesi on värvipimedad)
- Algselt puuetega inimeste toetuseks mõeldud nõuded muutuvad üha enam üldstandardiks!

Standardid

- Olulised aspektid:
 - Standardi üldisus – vaja on kriitilist massi
 - Standardi avatus – parim näide on ODT vs MS .doc/.docx
- Eriti oluline on kommunikatsioonistandardite puhul – veeb, VoIP, XML... Võib mõjutada väga olulisel määral kogu valdkonna arengut
- Eelistada tuleks avatud tehnoloogiaid (ei tähenda tingimata vaba tarkvara!)
- Alustada tuleks väikestest asjadest – kas minu programmid ja veebileht on standardsed?

Üks hoiatav näide

- Therac-25, 1982
- Kiiritusraviaparaat
- Programmeerimisvead paralleelsete protsesside juhtimisel
- 1985-87 mitu surmava üledoosi juhtumit



Allikas:
<https://hackadaycom.files.wordpress.com/2015/10/therac-machine.jpg?w=400&h=296>

Kokkuvõtteks

- Mida rohkem saavad IT-lahendused "tavainimeste asjaks", seda olulisemaks muutub interaktsioonidisain ja ergonoomika
- Skaala ühes otsas on lihtsalt meeldivam kasutajakogemus, teises on aga infoühiskonna efektiivsus (sh tõsiste õnnetusjuhtumite toimumine või ärajäämine)
- Mitmesuguste erivajaduste puhul määrab IT-lahenduse disain selle, kas inimene saab seda kasutada (ja sageli oma erivajadust tublisti kompenseerida) või "saadetakse sant kuu peale"

Lisalugemist

- Alan Dix jt, Human-Computer Interaction
- Yvonne Rogers jt, Interaction Design: Beyond Human-Computer Interaction
- Jakob Nielsen, Usability 101 -
<https://www.nngroup.com/articles/usability-101-introduction-to-usability/>
- <https://www.interaction-design.org/literature>
- <http://hcibib.org/>

Aitab kah...